

# رویکردی تلفیقی در تحلیل ریسک با استفاده از روش‌های تجزیه و تحلیل شکست و آثار آن (FMEA) و فرایند تحلیل شبکه‌ای (ANP)

بهروز دری<sup>۱\*</sup>، هاشم معزز<sup>۲</sup>، هادی سلامی<sup>۳</sup>

۱- دانشیار گروه مدیریت، دانشکده مدیریت، دانشگاه شهید بهشتی، تهران، ایران

۲- دانش آموخته کارشناسی ارشد مدیریت صنعتی، دانشکده مدیریت، دانشگاه شهید بهشتی، تهران، ایران

۳- دانشجوی کارشناسی ارشد مدیریت صنعتی، دانشکده مدیریت، دانشگاه شهید بهشتی، تهران، ایران

پذیرش: ۸۷/۱۰/۲۳

دریافت: ۸۶/۱۲/۱۳

## چکیده

مدیریت ریسک و ارتقای قابلیت اطمینان فرایندها، از جمله موارد مهمی هستند که در ادبیات مدیریت تولید و عملیات اهمیت روزافزونی پیدا کرده‌اند. تجزیه و تحلیل شکست و آثار آن (FMEA)، یکی از توانمندترین روش‌ها در این حوزه به شمار می‌آید. قابلیت اجرایی بالا و تحلیل‌پذیری مناسب، آن را در رده مهم‌ترین تکنیک‌های تحلیل مخاطره و تقویت ایمنی سیستم‌ها قرار داده است. از سوی دیگر، گستره وسیع کاربری این روش در زمینه‌های گوناگون، نقاط ضعف و محدودیت‌هایی را آشکار ساخته و به تبع آن صاحب‌نظران بسیاری در اصلاح و تقویت آن همت گمارده‌اند. در این مقاله فرایند تحلیل شبکه‌ای (ANP)، به عنوان یکی از روش‌های نوین و قدرتمند در زمینه تصمیم‌گیری با هدف تعدیل و تقویت روش FMEA، در ترکیب با آن (ANP-FMEA) دیده شده است.

روش ANP-FMEA ارتباطات متقابل عوامل موجد خطرپذیری را در نظر گرفته و با ارائه ساختاری مدون، منطقی سیستمی و منعطف را در قلمروی مدیریت ریسک به دست می‌دهد. این روش، مفهوم ساده نمره اولویت ریسک را گسترش داده و برای پارامترهای FMEA در قالب توان، اهمیت‌های متفاوتی قابل است. مقدار RPN حاصل با شرایط سیستمی که در آن به کار گرفته می‌شود، سازگاری بهتری خواهد داشت. به‌کارگیری این روش تحلیل صحیح‌تری از ریسک فراهم می‌کند که در تعاقب آن، اقدامات کارا و اثربخش‌تر موجب دستیابی و حفظ درجه اطمینان مطلوب‌تری خواهند شد.



**کلید واژه‌ها:** مدیریت ریسک، قابلیت اطمینان سیستم، تجزیه و تحلیل شکست و آثار آن، فرایند تحلیل شبکه‌ای، فرایند تبدیل کاتالیستی.

## ۱- مقدمه

سیستم‌های نوین تولیدی و خدماتی، امروزه از چنان استمرار و پیوستگی برخوردارند که حفظ تداوم آنها به مسأله مهمی بدل شده است. این‌گونه سیستم‌ها باید با قابلیت بالایی از اطمینان عمل کنند و در این مسیر ریسک و مخاطره‌آمیزی معقولی بر آنها مترتب باشد. با پیشینه‌ای که به دهه ۵۰ میلادی باز می‌گردد، روش تجزیه و تحلیل شکست و آثار آن (FMEA) در جهت تحقق اهداف فوق خلق و توسعه یافته است.

مدیریت در تمامی زمینه‌ها به‌ویژه تحلیل خطرپذیری، نیازمند توجه به معیارهای بسیار و لحاظ روابط تعاملی میان آنهاست. تکنیک فرایند تحلیل شبکه‌ای (ANP) از جمله شیوه‌های نوین در مبحث تصمیم‌گیری چند معیاره (MCDM) به شمار می‌رود. پیشینه کاربری وسیع و نبود توجه به روابط متقابل عوامل موجب ریسک در روش مرسوم FMEA و در کنار آن کارآمدی تحلیل شبکه‌ای در شناسایی و لحاظ تعاملات معیارهای تصمیم‌گیری باعث می‌شود رویکرد تلفیقی این دو روش، در تحلیل صحیح‌تر و دقیق‌تر ریسک بهتر عمل کند.

## ۲- تبیین مسأله

فلمنگ<sup>۱</sup> و همکاران بیان می‌کنند که روش نمره اولویت ریسک (RPN) ذاتاً ذهنی است؛ زیرا که رهنمودهای به کار رفته برای درجه‌بندی شدت، وقوع و شناسایی از مؤسسه‌ای به مؤسسه دیگر متفاوت می‌باشد. نمره اولویت ریسک‌های مشابه‌ای را می‌توان با استفاده از تعدادی ترکیبات مختلف از شدت، وقوع و شناسایی به‌دست آورد. نمره اولویت ریسک تفاوت‌های زبانی ممکن را از هم تمیز نمی‌دهد. از سوی دیگر، بولز<sup>۲</sup> چنین بیان می‌دارد که مقیاس‌های FMEA برای شدت و شناسایی صرفاً کیفی هستند. به‌عنوان مثال، درجه ۸ در پارامتر شدت دو برابر درجه ۴ این پارامتر نخواهد بود. وی اضافه می‌کند که به هنگام ضرب این سه پارامتر در یکدیگر جهت شکل‌دهی RPN با درجات به گونه‌ای برخورد می‌شود که

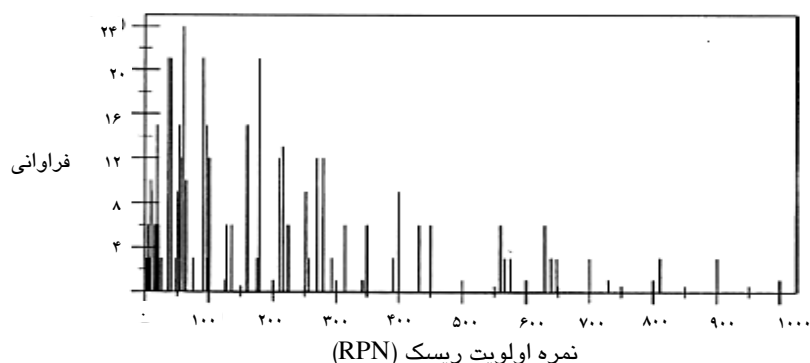
---

1. Fleming  
2. Bowles

گویی مقادیر کمی هستند. وی به این موضوع اشاره می‌کند که محاسبه نمره اولویت ریسک نشان می‌دهد که افزایش دو برابر در یک عامل (نظیر شدت) می‌تواند با نصف شدن عامل دیگر تهاتر شود [۱، صص ۲-۳].

انودرا<sup>۱</sup> عنوان می‌کند که می‌توان به جای نمره اولویت ریسک با حذف درجه شناسایی از فرمول محاسبه، وخامت<sup>۲</sup> را مدنظر قرار داد. به اعتقاد وی نمره اولویت ریسک باید در مراحل تولید و بازرسی استفاده شود چرا که درجه شناسایی شکست عامل مهمی در فرایندهای تولید و بازرسی محسوب می‌شود. به زعم انودرا رویکرد RPN، اغلب در تحلیل فرایندهای تولیدی، عملیات و فعالیت‌های نگهداری و نیز در طراحی سیستم‌های شناسایی به کار گرفته می‌شود [۱، ص ۴].

از دیگر مسائل مطرح در نمره اولویت ریسک این است که مقادیر آن در تکرارهای زیاد، نوعی چولگی را نشان می‌دهند. شکل ۱، ۱۰۰۰ نمره اولویت ریسک را نشان می‌دهد که از تمامی ترکیبات ممکن ایجاد شده‌اند. توجه داشته باشید که تقریباً تمام مقادیر RPN غیرمنحصر به فرد هستند. برخی از آنها تا ۲۴ مرتبه بازآفرینی شده‌اند [۲، صص ۳۳-۳۵].



شکل ۱ تمام ترکیبات ممکن برای خلق ۱۰۰۰ نمره اولویت ریسک

بن- دایا و همکاران از تخصیص بیش‌ترین وزن در فرمول نمره اولویت به عامل شدت حمایت کردند. عامل شدت به این دلیل مهم‌ترین عامل دانسته شده است که احتمال پیشرفت

1. Onodera  
2. Criticality

یک خطا تا مشتریان را متأثر می‌سازد. آنها معتقد به محاسبه نمره اولویت ریسک با استفاده از مقدار وقوع با توان ۲ در دامنه ۱ تا ۵۱۲ بودند. این محققان همچنین استفاده از هزینه‌های مورد انتظار را در ارتباط با FMEA توصیه کرده‌اند [۳، صص ۲۱-۲۷].

گیلکریست استفاده از هزینه‌های مورد انتظار را در اولویت‌بندی شکست‌ها پیشنهاد کرد. وی به این مطلب اشاره کرد که برای صدها سال، روی این مطلب توافق شده است که شیوه اظهار شدت در قالب واژگان مالی باشد. هزینه مورد انتظار شکست‌ها به افراد در تفکر راجع به هزینه‌های کیفی یاری می‌دهد [۳، ص ۳۲].

در نحوه محاسبه نمره اولویت ریسک به وسیله صاحب‌نظران مختلف تعدیلات چندی به وجود آمده است که چند مورد از آنها در زیر آورده شده‌اند:

- گیلکریست<sup>۱</sup> با در نظر گرفتن هزینه شکست و تعداد تولید، فرمول آن را به صورت زیر در نظر گرفت:

$$\text{Expected Cost (EC)} = c n P_f P_d \quad (۱)$$

که در آن

c: معرف هزینه شکست، n: نشانگر میزان تولید سالیانه،  $P_f$ : احتمال شکست  $P_d$ : احتمال شناسایی شکست. به دلیل دشواری برآورد این احتمالات، این مدل به ندرت در صنایع مورد استفاده قرار می‌گیرد [۳، ص ۳۵].

- بن-دایا و رائف<sup>۲</sup> این‌گونه بیان کردند که ارزیابی نمره عامل‌های دخیل با استفاده از مقیاس ۱ تا ۱۰ و با درجه اهمیت یکسان پارامترها، چندان عملی نیست. آنها در روش تجدیدنظر شده خود برای احتمال وقوع توان ۲ را در نظر می‌گیرند [۳، ص ۳۶].

- در فرمول محاسباتی دیگری<sup>۳</sup> چهار عامل، یعنی S-A-G-W در ارزیابی نمره ریسک دخیل شناخته شدند که در آن S شاخص چهار سطحی برای شدت شکست بالقوه می‌باشد، A شاخص دو سطحی برای تناوب وقوع، G شاخص دو سطحی جهت احتمال اجتناب از شکست و W شاخص سه سطحی برای احتمال وقوع علل شکست هستند. نمره ریسک در این روش با تعیین سطوح شاخص‌ها و با استفاده از درخت تصمیم‌گیری با حدود تعیین شده انجام می‌گیرد [۴، صص ۲-۳].

1. Gilchrist, 1993  
2. Ben-Daya & Raouf, 1993  
3. Kema, 1996

- فرمول دیگری در کارخانه پایونیر<sup>۱</sup> مورد استفاده قرار گرفت. این شرکت ۵ عامل را در قالب فرمول زیر در تعیین نمره ریسک مطرح می‌کند؛

$$C_s = \sqrt{C_1 * C_r * C_e * C_o} \quad (2)$$

که در آن

$C_1$ : درجه اهمیت شکست،  $C_r$ : دامنه تأثیر پذیرفته سیستم  $C_e$ : تناوب شکست  $C_o$ : احتمال پیشگیری  $C_s$ : حدود دشواری تغییر طراحی. عدد به دست آمده از فرمول در چهار سطح با حدود زیر قرار می‌گیرد [۴].

$$C_s = \begin{cases} Risk\ level & 7 \leq C_s \leq 10 \\ Risk\ level & 4 \leq C_s < 7 \\ Risk\ level & 2 \leq C_s < 4 \\ Risk\ level & C_s < 2 \end{cases} \quad (3)$$

به نظر می‌رسد عمده اصلاحاتی که حول این روش متصور دانسته شده‌اند، تا اندازه‌ای جزئی و به گونه‌ای بوده‌اند که آن را با زمینه به‌خصوصی که در آن به‌کار گرفته شده سازگار سازند؛ حال آن‌که بعید نیست این تغییر از قابلیت کاربری آن در حوزه‌های دیگر کاسته باشد. روش ANP با استفاده از رویه مختص خود، پراکندگی و تعارضات ناشی از مبادی ذهنی و کیفی داده‌ها را تعدیل می‌کند؛ این قابلیت را فراهم می‌کند که در ترکیب با روش FMEA ضمن پوشش برخی از محدودیت‌های مطرح شده، انعطاف بیشتری در کاربرد و دستیابی به مزایای مورد انتظار در قالب روش ادغامی ANP-FMEA ارایه کند.

با بررسی منابع به‌روز و معتبر، روش FMEA با گرایشی تکمیلی در تلفیق با رویکردهای بسیاری از جمله منطق فازی<sup>۲</sup>، تئوری خاکستری<sup>۳</sup>، آمایش فعالیت کیفی (QFD)، مدل کانو<sup>۴</sup> و نظایر این‌ها مورد مطالعه و بررسی قرار گرفته است [۳، ص ۴۷؛ ۴ صص ۵-۸؛ ۵]. روش ANP نیز به تازگی با نگرش‌های گروهی<sup>۵</sup>، فازی و برنامه‌ریزی آرمانی مطرح شده است؛ اما

1. Pioneer, 1980  
2. Fuzzy Logic  
3. Grey Theory  
4. Kano Model  
5. GANP

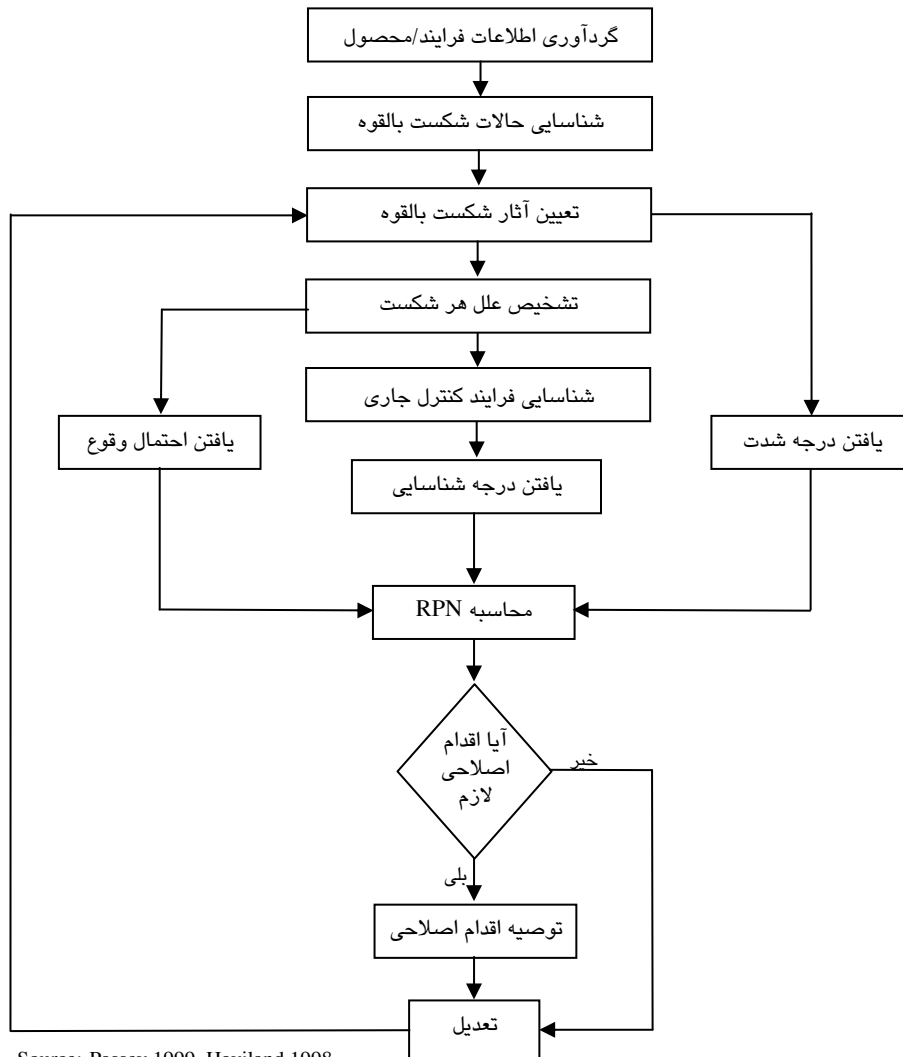
روش‌هایی که به‌طور توأم روش‌های FMEA و ANP را در کنار هم در نظر گرفته باشد و یا در زمینه‌ای به کار برده باشد، وجود ندارد. بنابراین می‌توان مدعی شد که این اولین مقاله‌ای است که نگاهی تلفیقی و در عین حال تکمیلی را به روش‌های فوق در قالب روش ANP-FMEA در پیش گرفته است [۶، ص ۱۳؛ ۷، صص ۱۱۲-۱۲۳؛ ۸، صص ۵۶-۶۳].

در حوزه پالایش نفت و صنایع مرتبط با آن (مورد تحقیق حاضر) هر یک از روش‌های FMEA و ANP به صورت مجزا در زمینه معینی، برای دستیابی به راه‌حلهایی در بر طرف کردن مسائل به کار گرفته شده‌اند. به عنوان مثال از روش FMEA برای ارزیابی و ارتقای ایمنی و پایداری فرایندهای پیوسته-مستمر فراوری نفت و بررسی درجه ریسک‌زایی انجام پروژه‌هایی هم‌چون حفر چاه نفت استفاده می‌شود. ارزیابی و انتخاب ترکیبات جایگزین برای مواد شیمیایی، انتخاب عناصر چرخه گسترده تأمین‌کنندگان مواد اولیه و اتخاذ تصمیم در تخصیص منابع به اجزای فرایندهای شیمیایی، از جمله حوزه‌هایی هستند که صنایع نفتی از قابلیت‌های روش ANP بهره می‌برند [۴، ص ۱۱؛ ۵، صص ۶-۱۳].

### ۳- تجزیه و تحلیل شکست و اجزای آن

روش FMEA سیستماتیک و گروهی برای شناسایی و پیشگیری از وقوع مشکل در محصول و فرایند آن می‌باشد. این روش بر جلوگیری از بروز عیب و نقص، افزایش ایمنی و افزایش رضایت مشتری تمرکز دارد. یکی از تفاوت‌های اساسی FMEA با سایر تکنیک‌های کیفی این است که FMEA یک اقدام کنشی است، نه واکنشی. FMEA اگر درست و به موقع اجرا شود، فرایندی زنده و همیشگی است. ابزاری پویا است که در چرخه بهبود مستمر به کار می‌رود. هدف از اجرای FMEA جستجوی تمام مواردی است که باعث شکست یک محصول یا فرایند می‌شوند [۹، ص ۹؛ ۱۰، صص ۲۳۴-۲۳۹؛ ۱۱، صص ۶۷-۷۲].

در تجزیه و تحلیل شکست و آثار آن مراحل ده گانه‌ای برای دستیابی به اهداف روش تشریح می‌شود. این مراحل در شکل ۲ عنوان شده است؛



Source: Passey 1999, Haviland 1998

شکل ۲. فلوچارت روش FMEA

#### ۴- مدل پیشنهادی

آنچه این مدل پیشنهادی را متمایز از دیگر مدل‌ها می‌کند، در نظر گرفتن رابطه پارامترهای



دخیل در FMEA، یعنی شدت، وقوع و شناسایی در قالب شبکه است. گام‌های روش ANP-FMEA در واقع ترکیبی از مراحل رایج دو روش ANP و FMEA است. در ترکیب جدید گام‌های روش ANP پس از شناسایی عوامل موجد شکست و به هدف تعیین وزن پارامترها در نمره اولویت ریسک، افزوده شده و مراحل روش پیشنهادی را شکل می‌دهند. در مجموع، به هدف جمع مزایا و توانمندی‌های روش‌های فوق و اجتناب از کاستی‌ها و کمبودهای آنها، گام‌های ده‌گانه روش ANP-FMEA به صورت زیر تشریح می‌شوند:

#### ۱- گردآوری اطلاعات فرایند/ محصول

در ابتدا لازم است شناخت و اشراف اولیه از فرایند، محصول یا خدمت به دست آید. اطلاعات حاصل از این مرحله پیش نیاز مراحل بعدی به‌شمار می‌آیند. این اطلاعات اجزای مختلف فرایند، محصول یا خدمت، نوع ارتباطات و تعاملات آنها را در بر می‌گیرند. در روش ANP-FMEA جمع‌آوری اطلاعات و ارزیابی‌ها در قالب گروهی از افراد متخصص و صاحب‌نظر انجام می‌گیرد؛ گروهی متشکل از افراد خبره و آگاه به پدیده تحت بررسی (فرایند، محصول یا خدمت) در گام نخست تشکیل می‌شود. این گروه با استفاده از نقشه‌های مهندسی محصول یا نمودارهای جریان گردش امور در محصول یا خدمت، ذهنیت اساسی اولیه را به دست می‌آورد.

#### ۲- شناسایی حالت‌های بالقوه شکست

پس از حصول شناخت صحیح از پدیده تحت بررسی، افراد گروه در مورد الگوهای شکست بالقوه‌ای که فرایند صنعتی و یا کیفیت محصول یا خدمت را تهدید می‌کنند، هم‌اندیشی (توفان مغزی) می‌نمایند. الگو یا حالت شکست، ناکام ماندن جزء معینی از پدیده تحت بررسی از انجام امور مورد انتظار است.

#### ۳- تعیین آثار بالقوه شکست

با فهرست کردن الگوهای بالقوه شکست، افراد گروه با مرور مجدد، آثار بالقوه آنها را در صورت بروز، شناسایی می‌کنند. ممکن است نتیجه ناسازگار حالات شکست (اثر شکست)، برای برخی شکست‌ها به چندین مورد برسد.

#### ۴- تشخیص علت(های) هر شکست

پس از شناسایی حالت‌های بالقوه شکست و تعیین اثرات بالقوه آنها، علل رخداد هر شکست در قالب تفکر تیمی بررسی و معین می‌شوند. این‌ها لیستی از دلایل امکان‌پذیر بالقوه در هر شکست هستند.



۵- تعیین درجه پارامترها برای هر علت بالقوه شکست

با بهره‌گیری از مقیاسهای استاندارد<sup>۱</sup> FMEA، اعضای تیم تجربیات خود با دامنه‌ای از درجات ممکن (از عدد یک تا ده) پارامترهای شدت، وقوع و شناسایی مطابقت داده و اعداد به‌خصوصی را به ازای هر علت بالقوه شکست به پارامترها تخصیص می‌دهند. این اعداد درجه مخاطره‌آمیزی هر علت را با لحاظ پارامتر معین مشخص می‌کنند.

جدول ۱ شاخص ارزیابی درجه شدت

درجه تأثیر	اثر	ملاحظات
۱۰	خطرناک	هر شکست باعث نارضایتی مشتری و یا کارمند می‌شود.
۹	جدی	شکست با رعایت نکردن قوانین دولتی همراه است.
۸	خیلی زیاد	شکست، باعث بدکارکردن دستگاه می‌شود و آن را غیر قابل استفاده می‌کند.
۷	زیاد	مشتریان به صورت بسیار محسوس ناراضی خواهند شد.
۶	متوسط	شکست باعث بدکارکردن محصول و یا زیرمجموعه‌های آن می‌شود.
۵	کم	نارضایتی مشتریان تأثیر محسوس در سیستم و یا محصولات خواهد داشت.
۴	خیلی کم	با کمی تغییر در محصول یا فرایند می‌توان بر شکست غالب شد.
۳	جزیی	شکست باعث ایجاد دردسر برای مشتری می‌شود ولی او می‌تواند بر فرایند یا محصول غالب شود.
۲	خیلی جزئی	شکست ممکن است برای مشتری محسوس نباشد.
۱	هیچ	شکست به نظر مشتری نمی‌آید، اما هیچ تأثیری بر محصول و یا فرایند ندارد.

جدول ۲ شاخص ارزیابی درجه وقوع

درجه تأثیر	اثر	ملاحظات
۱۰	خیلی زیاد: وقوع خطا حتمی است.	بیش از یک وقوع در یک روز و یا بیش از ۳ واقعه در ۱۰ بار
۹		هر ۳ یا ۴ روز یک واقعه یا احتمال ۳ واقعه در ۱۰ بار
۸	زیاد: تعداد زیادی خطا به وقوع می‌پیوندد.	یک واقعه در یک هفته و یا احتمال ۵ واقعه در ۱۰۰ بار

۱. نمونه این مقیاس‌ها برای تحلیل شکست فرایندی در جدول‌های ۲، ۱ و ۳ آمده است.

ادامه جدول ۲

درجه تأثیر	اثر	ملاحظات
۷		یک واقعه در ماه و یا یک واقعه در ۱۰۰ بار
۶	متوسط: هر از چندگاهی احتمال شکست وجود دارد.	هر ۳ ماه یک بار یک واقعه یا ۳ واقعه در ۱۰۰۰ بار
۵		هر ۶ ماه تا یک سال یک واقعه یا یک واقعه در هر ۱۰۰۰۰ بار
۴		در هر سال یک واقعه و یا ۶ واقعه در ۱۰۰۰۰۰ بار
۳	کم: تعداد خطاها بسیار کم است.	هر یک تا ۳ سال یک واقعه یا ۶ واقعه در ۱۰ میلیون بار
۲		هر ۳ تا ۵ سال یک واقعه یا ۲ واقعه در یک میلیون بار
۱	تقریباً هرگز: وقوع شکست بعید است.	یک واقعه در بیش از ۵ سال و یا بیش از ۲ واقعه در یک میلیون بار

جدول ۳ شاخص ارزیابی درجه شناسایی

درجه تأثیر	اثر	ملاحظات
۱۰	نامعلومی مطلق	محصول بازرسی نشده و یا عیبی که بر اثر شکست به وجود آمده شناسایی نشده است.
۹	خیلی جزئی	محصول براساس درجه مقبولیت کیفی و نقشه‌های نمونه‌برداری، بازرسی و آزاد شده است.
۸	جزئی	محصول، براساس این‌که هیچ عیبی در نمونه آن وجود ندارد، تأیید شده است.
۷	خیلی کم (پایین)	محصول ۱۰۰ درصد با دست (بدون دستگاه) بازرسی شده است.
۶	کم (پایین)	محصول ۱۰۰ درصد با دست بازرسی شده و از روش ارجاع محصول و دیگر روش‌های جلوگیری از اشتباه در این زمینه استفاده شده است.
۵	متوسط (میانه)	از SPC در این فرآیند استفاده شده و محصول نهایی بازرسی شده است.
۴	متوسط بالا	از SPC استفاده شده و بلافاصله نسبت به رفع موقعیت‌های خارج از کنترل اقدام شده است.
۳	بالا	یک برنامه‌ریزی مؤثر SPC همراه با فرایندی دارای قابلیت بالا، صورت گرفته است.
۲	خیلی بالا	محصول، ۱۰۰ درصد به‌وسیله ماشین (به صورت خودکار) بازرسی می‌شود.
۱	تقریباً مطمئن	عیب کاملاً مشخص و بازرسی ۱۰۰ درصد خودکار است. این دستگاه‌ها به‌طور مرتب تعمیر و نگهداری می‌شوند.

#### ۶- ساخت مدل

مدل ANP-FMEA در واقع شکل تجدیدنظر شده‌ای از مدل رایج ANP با یک جهت‌گیری تکاملی به FMEA است. در این نگرش، کاستی‌های روش FMEA در عدم لحاظ روابط متقابل عوامل شکست و وزن‌های متفاوت برای پارامترها با استفاده از مفروضات اساسی ANP پوشش داده می‌شوند.

در روش ANP-FMEA، پارامترهای FMEA در قالب یک شبکه با هم مرتبط می‌شوند؛ چون همان‌گونه که اشاره شد، در میان علل وقوع شکست‌ها رابطه متقابلی وجود دارد. هدف این مدل، تعیین وزن و اولویت پارامترهای شدت، وقوع و شناسایی به لحاظ سطح مخاطره‌آمیزی (ریسک‌زایی) آنهاست. مدل در سه سطح ترسیم می‌شود [۱۲]، ص ۱۲۷؛ ۱۳، صص ۹-۱۱] (شکل ۳)؛

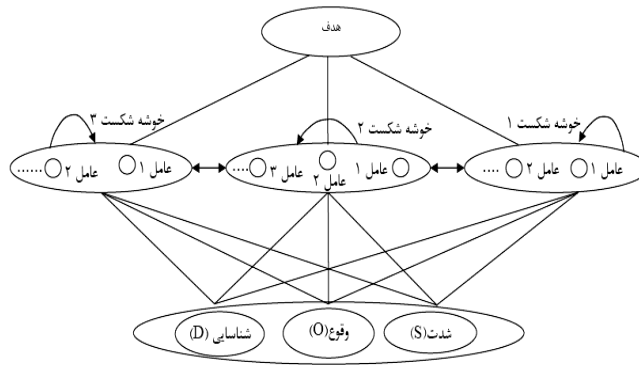
الف- سطح هدف: تعیین اولویت ریسک‌زایی<sup>۱</sup> پارامترهای شدت، وقوع و شناسایی، هدف مدل را تبیین می‌کند؛

ب- سطح معیارها: خوشه‌های شکست<sup>۲</sup>، معیارهای مدل را تشکیل می‌دهند. هر حالت شکست بالقوه بیانگر یک خوشه شکست است. عناصر این خوشه علل امکان‌پذیر شناسایی شده می‌باشند. با این وصف در مدل ANP-FMEA به تعداد حالات بالقوه شکست، خوشه شکست وجود خواهد داشت و عناصر این خوشه‌ها علل بالقوه رخداد آن حالات شکست هستند؛

ج- سطح گزینه‌ها: سه پارامتر اصلی شدت، وقوع و شناسایی در خوشه‌ای با عنوان خوشه پارامترها<sup>۳</sup> جای می‌گیرند. در واقع این سه، گزینه‌های مدل تحلیل شبکه‌ای را شکل می‌دهند.

---

1. Riskiness priority  
2. Failure clusters  
3. Parameters cluster



شکل ۳ ساختار کلی مدل ANP-FMEA

۷- تنظیم وابستگی‌های متقابل و انجام مقایسات زوجی میان خوشه‌ها یا عناصر آنچه تلفیق روش تحلیل شبکه‌ای و تحلیل شکست را کاملاً توجیه می‌کند، وجود تعاملات متقابل میان عوامل بالقوه شکست است. گذشته از وجود تاثیرگذاری‌های میان الگوهای بالقوه شکست، عامل‌های بالقوه شکست در الگوهای شکست خود و یا دیگر الگوهای شکست ارتباطات و وابستگی‌های متقابلی را باعث می‌شوند.

هر سه نوع وابستگی تعریف شده در روش ANP، در مورد الگوهای شکست و عامل‌های بالقوه آنها مصداق دارند. در صورتی که یک عامل شکست روی عامل دیگر از همان الگوی شکست، به عنوان مثال، تأثیر عامل خستگی اپراتور روی عامل کاهش کارایی دستگاه در مورد حالت شکست بروز ضایعات در فرایند، تأثیرگذار باشد، این وابستگی درونی است. اگر عامل بالقوه شکست از یک الگوی شکست بر عامل بالقوه شکست از الگوی دیگری اثر بگذارد، به عنوان مثال، عامل خستگی اپراتور از الگوی شکست بروز ضایعات در مثال قبل روی عامل افزایش زمان پردازش از الگوی شکست تأخیر در تحویل محصول، ارتباط از نوع بیرونی بوده و بین خوشه‌های شکست این دو الگوی شکست، ارتباط بیرونی برقرار می‌شود. همین وضعیت می‌تواند در حالی رخ دهد که یک خوشه شکست، مجزای از عناصر خود به عنوان مثال، الگوی بروز ضایعات بر الگوی افت کیفیت محصول، روی خوشه شکست دیگر تأثیراتی را داشته باشد. در مواردی پیش می‌آید که ارتباط بین عوامل شکست از نوع متقابل است؛ به طور مثال

دو عامل دما و فشار در واکنش‌های شیمیایی تأثیرات متقابلی بر همدیگر دارند. برای تنظیم وابستگی‌های متقابل، یک ماتریس از خوشه‌ها (الگوها یا حالات شکست) و عناصر آنها (عامل‌های شکست) تشکیل می‌شود. در صورت وجود رابطه بین عناصر (در محل متناظر در ماتریس) مقدار یک و در غیر این صورت مقدار صفر درج می‌شود.

پس از شناسایی روابط و وابستگی‌ها در قسمت قبل، مقایسات زوجی میان خوشه‌ها، عناصر و گزینه‌ها صورت می‌پذیرند. در بخش بعد این مقایسات در قالب مثال عملی به تفصیل تشریح خواهند شد [۱۴، صص ۹۳-۹۷؛ ۱۵، ص ۷۲].

#### ۸- تشکیل ابرماتریس و محاسبه وزن پارامترها

ابرماتریس در گام نخست تشکیل، ابرماتریس غیرموزون سپس ابرماتریس موزون و در خاتمه ابرماتریس نهایی نامیده می‌شود. وزن گزینه‌ها از ابرماتریس نهایی حاصل می‌شود. پس از انجام مقایسات زوجی میان خوشه‌ها، عناصر آنها و نرمالیزه کردن مقایسه‌ها با قرار دادن عناصر خوشه‌های مدل در سطر و ستون یک ماتریس واحد و جای‌دهی مقادیر نرمالیزه شده به عنوان مؤلفه‌های این ماتریس، ابرماتریس غیرموزون به دست می‌آید.

در گام بعد برای به دست آوردن ابرماتریس موزون، بلوک‌های ابرماتریس غیر موزون (عناصر خوشه‌های شکست و پارامترها) در اولویت خوشه مربوط به خود (حاصل از مقایسات زوجی خوشه‌های مدل) ضرب می‌شوند. در این ماتریس جمع ستون‌ها برابر یک است. ابرماتریس حاصل تا جایی که بتوان بالا رسانده می‌شود که دیگر با افزایش توان تغییر چندان محسوسی در مؤلفه‌های ماتریس دیده نشود؛ در حال حاضر به ماتریس نهایی رسیده‌ایم.

در حالت معمول، توان هر یکاز پارامترهای روش FMEA برابر یک است؛ یعنی مجموع توان پارامترها ۳ خواهد بود. در روش ANP-FMEA وزن‌ها به گونه‌ای به پارامترها تخصیص پیدا می‌کنند که صرفنظر از مقدار هر یک، دارای مجموع ۳ باشند. به این منظور از فرمول اصلاحی زیر برای نرمالیزه کردن عناصر بلوک پارامترها در ابرماتریس نهایی و تحصیل وزن‌ها استفاده می‌شود:

$$w_i = \frac{3 \times a_i}{\sum a_i}$$



$W_i$ : وزن نرمالیزه شده پارامتر  $i$  ( $\alpha, \beta, \gamma$ )

(۴)  $a_i$ : وزن نرمالیزه نشده پارامتر

$i$ : شدت، وقوع، شناسایی

۹- محاسبه RPN برای هر عامل شناسایی شده

آنچه در روش معمول FMEA برای محاسبه نمره اولویت ریسک (RPN) انجام می‌شود، ضرب سه عامل شدت، وقوع و شناسایی در یکدیگر با لحاظ درجه اهمیت و وزن یکسان برای هر یک از آنهاست. معادله معمول در زیر ارائه شده است.

(۵) درجه شناسایی (D)  $\times$  درجه وقوع (O)  $\times$  درجه شدت (S) = نمره اولویت ریسک (RPN)

در روش پیشنهادی ANP-FMEA فرض وجود وزن‌های متفاوت برای هر یک از پارامترها در قالب رابطه زیر مد نظر قرار می‌گیرد. وزن پارامترهای شدت، وقوع و شناسایی که در مرحله هشتم محاسبه شدند، در این قسمت برای محاسبه نمره اولویت ریسک به صورت توان هر یک از پارامترهای مربوط، وارد فرمول می‌شوند.

$$RPN = S^{\alpha} \times D^{\gamma} \times O^{\beta} \quad (6)$$

۱۰- انجام اقدامات اصلاحی

اقدام‌های اصلاحی برای حذف یا کاهش الگوهای شکست بالقوه واجد خطرپذیری بالا صورت می‌پذیرند. برای دست یافتن به این هدف از روش‌های اصولی حل مشکلات استفاده می‌شود. بهترین شیوه بهینه‌سازی، کاهش احتمال وقوع شکست می‌باشد؛ زیرا با کاهش این احتمال نیاز به روش‌های بازرسی نیز کم خواهد شد.

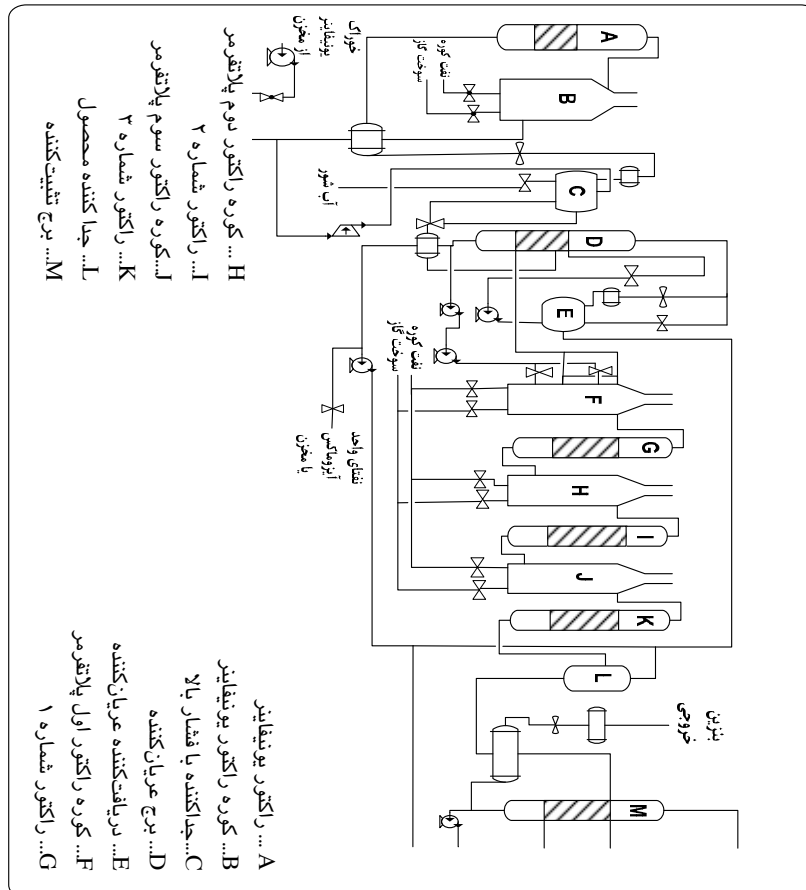
## ۵- مثال عملی

پالایشگاه تهران مشتمل بر دو پالایشگاه مجزای شمالی و جنوبی است. پالایشگاه جنوبی دارای ظرفیت ۱۲۵۰۰۰ بشکه و پالایشگاه شمالی با ظرفیت ۱۰۰۰۰۰ بشکه در روز فعالیت می‌کنند. این دو پالایشگاه به لحاظ طراحی جز در موارد اندکی، کاملاً مشابه یکدیگر هستند. گازوییل (۳۳ درصد)، نفت سفید (۲۱ درصد)، نفت کوره (۱۹ درصد)، بنزین (۱۶ درصد)، آسفالت (۴ درصد)، گاز مایع (۳ درصد)، انواع روغن موتور (۲ درصد) و گوگرد و گاز سوخت (۱ درصد) سبد محصولات خروجی پالایشگاه را تشکیل می‌دهند.

از مجموعه فرایندهای مهم پالایش نفت، فرایند تبدیل کاتالیستی است. این فرایند برای بالا بردن درجه آرام‌سوزی بنزین خام به منظور تولید بنزین موتور به کار گرفته می‌شود. به این ترتیب که نفتای سنگین حاصل از واحدهای پیشین تحت فشار در دمای بالا بر روی سطح کاتالیست عبور داده شده و بنزین با درجه آرام‌سوزی بالا تولید می‌شود. واحد تبدیل کاتالیستی پالایشگاه جنوبی مجموعه پالایشگاه تهران در این تحقیق برای به‌کارگیری روش انتخاب شده است. این فرایند از مراحل متعددی شکل گرفته است که شناخت اولیه از آنها در مسیر درک بهتر روش مؤثر خواهد بود.

پیش از پرداختن به واحد تبدیل کاتالیستی یا واحد پلاتفرمر، لازم است ابتدا واحدی با عنوان یونیفاینر و وظیفه آن تشریح شود. ورودی واحد پلاتفرمر در واقع خروجی واحد یونیفاینر است که وظیفه اصلی آن سم‌زدایی نفت خام ورودی است. نفت خام (خوراک) در دما، فشار معین و در مجاورت هیدروژن (گاز گردشی) و کاتالیست واکنش شیمیایی می‌دهد و سموم مختلف آن جدا می‌شوند تا نفت ورودی به واحد پلاتفرمر خوراکی عاری از سموم باشد.

در واحد پلاتفرمر، نفت خام ورودی پس از گذراندن چندین مرحله و با تشکیل پیوندهای شاخه‌دار و حلقوی در هیدروکربنهای خود تبدیل به بنزین مرغوب می‌شود. راکتورها یا واکنش‌گاه‌ها، مخازن یا ظروف عظیمی هستند که واکنش‌های شیمیایی در آنها صورت می‌گیرند. این مخازن مملو از کاتالیست هستند. نفت خام ورودی با حجم به‌خصوصی از واحد سطح کاتالیست در واحد زمان عبور می‌کند - سرعت حجمی - و واکنش شیمیایی در دما و فشار معین در مجاورت هیدروژن (گاز گردشی)، نسبت مشخصی از آب و کلر و کاتالیست انجام می‌شود. کاهش درجه فعالیت کاتالیست - دی‌اکتیو شدن کاتالیست - اصطلاحی است با این مضمون که کاتالیست یا به علت ورود سموم به رآکتور و یا تنزل عادی فعالیت کاتالیست با گذشت زمان، دیگر توان سرعت بخشی به واکنش‌های شیمیایی را به مانند قبل ندارد. گذشته از رآکتور، مخازن دیگری فعالیت‌های مهم دیگری را انجام می‌دهند. در برج عریان‌کننده، سموم حل نشده در آب و هیدروکربن‌های سبک از نفت جدا می‌شوند. در برج دیگری لازم است مخلوط گاز و مایع - مخلوط دو فازی - برای رسیدن به اهداف فرایند از هم جدا شوند - برج جداکننده - تا ورودی به راکتورهای واحد، آن چیزی باشد که برای رسیدن به بنزین مطلوب لازم است (شکل ۴).



شکل ۴ مراحل انجام فرایند تبدیل کاتالیستی (تولید بنزین)

روش پیشنهادی ANP-FMEA در فرایند تولید بنزین آن چنان که تشریح شد، به هدف افزایش قابلیت اطمینان و ایمنی سیستم تولیدی اجرا می شود. گام های روش در مورد تحت بررسی به ترتیب و با توضیح روشن هر مرحله به صورت زیر طی می شوند:

۱- گردآوری اطلاعات فرایند:

گروهی متشکل از رئیس، اپراتورها و دست اندرکاران واحدهای مرتبط شکل گرفته و این گروه دوباره فرایند تبدیل کاتالیستی (تولید بنزین) را با مرور نمودارهای جریان فرایند بازبینی کردند.



به این منظور که ذهنیت‌های مشترک تقویت شده و تعارضات احتمالی برطرف شوند. خوارک ورودی (نفت خام)، تلورانسهای طراحی شده دما، فشار، جریان، شرایط فعالیت کاتالیست، بازده سیستم و عناصری از این دست در این مرحله مورد مذاقه قرار گرفتند.

#### ۲- شناسایی حالات بالقوه شکست:

فرایند تولید بنزین از جمله سیستم‌های پیچیده تولیدی است. این سیستم می‌تواند از ابعاد گوناگونی دچار نقصان شود. تکیه بر شناخت حاصل از مرحله قبل، گروه شرایطی را که در اجزای فرایندی نظیر، مبدل‌های حرارتی، پمپ‌ها، کوره‌ها، راکتورها، شیر کنترل‌ها و ظروف جداکننده می‌توانند باعث بروز مشکل و نقصان در تولید کارا و اثربخش بنزین شوند، شناسایی کرده و آنها را در قالب الگوها یا حالت‌های شکست فهرست کردند. در اینجا برای رعایت اختصار تنها سه مورد از مهم‌ترین آنها به صورت جدول ۴ آورده می‌شوند.

جدول ۴ فهرست الگوهای بالقوه شکست

ردیف	الگوهای بالقوه شکست
۱	اختلال در دمای سیستم
۲	اختلال در فشار سیستم
۳	افت سطح فعالیت کاتالیست

#### ۳- تعیین آثار بالقوه شکست:

در این مرحله پس از شناسایی الگوهای شکست، نتایج بالقوه و منطقی حاصل از رخداد شکست با استفاده از نظرات اعضای تیم تعیین شدند. این آثار برای الگوهای فوق به صورت جدول ۵ هستند.

جدول ۵ فهرست آثار بالقوه هر الگوی شکست

الگوی شکست	آثار بالقوه شکست
اختلال در دمای سیستم	۱- نوسان در فشار راکتورها و برج‌ها ۲- تشکیل کک بر سطح کاتالیست و افت درجه فعالیت ۳- افت عدد اکتان
اختلال در فشار سیستم	۱- نوسان در دمای انجام واکنش‌ها در راکتورها ۲- اختلال در واکنش‌های هیدروکراکینگ ۳- بیش‌فعالی یا تنزل عملکرد کاتالیست
افت سطح فعالیت کاتالیست	۱- افت عدد اکتان ۲- ضعف در واکنش‌های شکست مولکولی

۴- تشخیص علل هر شکست:

با بهره‌گیری از نظرات برگرفته از تجربیات و تخصص اعضای گروه و در مواردی رجوع به سوابق و گزارش‌های عملکرد، فهرستی از علت‌های امکان‌پذیر برای هر حالت شکست ترتیب داده شد. جدول ۶، الگوهای شکست و علل بالقوه هر یک را نشان می‌دهد.

جدول ۶ فهرست علل بالقوه هر الگوی شکست

علل بالقوه شکست	الگوی بالقوه شکست
نوسان دمای ورودی یونیفایندر	اختلال دمای سیستم
نوسان دمای ورودی راکتور ۱	
نوسان دمای ورودی راکتور ۲	
نوسان دمای ورودی راکتور ۳	
نوسان فشار برج عریان‌کننده	اختلال فشار سیستم
نوسان فشار برج جداکننده	
دی‌اکتیو شدن کاتالیست در حالت نرمال	افت سطح فعالیت کاتالیست
دی‌اکتیو شدن کاتالیست در اثر مسمومیت	
عدم تناسب آب و کلرور	

۵- تعیین درجه پارامترها برای هر علت بالقوه شکست

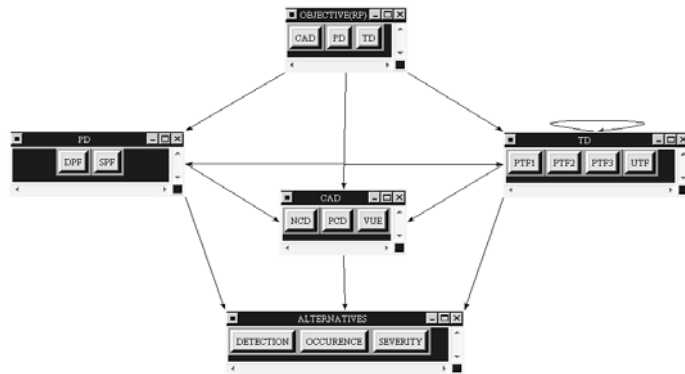
بسته به زمینه استفاده از روش FMEA (محصول، خدمت، فرایند) مقیاس‌های گوناگونی به صورت استاندارد هر یک تعریف شده‌اند. در این مرحله با استفاده از مقیاس پارامترهای شدت، وقوع و شناسایی برگرفته از مؤسسه ASQ آمریکا برای تحلیل شکست فرایندی ویرایش سال ۲۰۰۶، اعضای گروه اعداد معینی را به پارامترهای هر علت اختصاص دادند. البته ذکر این نکته لازم است که درجه شدت به هر اثر از حالت بالقوه شکست تخصیص پیدا می‌کند. در جدول ۷، درجه‌های تعیین شده مشاهده می‌شوند.

جدول ۷ درجات شدت، وقوع و شناسایی برای الگوهای شکست

ردیف	تعداد وقوع	علل بالقوه شکست	ردیف	آثار شکست	الگوی بالقوه شکست	ردیف
۲	۲	نوسان دمای ورودی یونیفایندر	۸	- نوسان در فشار راکتورها و برجها - افت عدد اکتان	اختلال دمای سیستم	۱
۲	۶	نوسان دمای ورودی راکتور ۱				
۲	۵	نوسان دمای ورودی راکتور ۲	۹			
۲	۵	نوسان دمای ورودی راکتور ۳				
۳	۵	نوسان فشار برج عریان کننده	۹	- نوسان در دمای انجام واکنشها در راکتورها - اختلال در واکنشهای هیدروکراکینگ	اختلال فشار سیستم	۲
۳	۴	نوسان فشار برج جداکننده	۹			
۱	۴	دی اکتیو شدن کاتالیست در حالت نرمال	۹	- بیش فعالی یا تنزل عملکرد کاتالیست - ضعف در واکنشهای شکست مولکولی	افت سطح فعالیت کاتالیست	۳
۳	۶	دی اکتیو شدن کاتالیست در اثر مسمومیت	۹			
۲	۷	عدم تناسب آب و کلرور				

۶- ساخت مدل

مدل ارائه شده در مقاله در سه سطح زیر تشریح می شود (شکل ۵). هدف مسأله تعیین وزن و اولویت ریسک‌زایی پارامترهای شدت، وقوع و شناسایی می باشد. سطح دوم سطح خوشه‌های شکست نام دارد. از آنجا که هر حالت بالقوه شکست یک خوشه شکست را تشکیل می‌دهد، در اینجا سه خوشه شکست به نام‌های اختلال دمای سیستم (TD)، اختلال فشار سیستم (PD) و افت سطح فعالیت کاتالیست (CAD) خواهیم داشت. این خوشه‌ها به همراه عناصر هر خوشه در جدول ۸ تشریح شده است.



شکل ۵ ساختار مدل گزینه‌های تصمیم در مسأله واحد پلاتفرم در نرم‌افزار super decision

جدول ۸ خوشه‌ها، عناصر و نمادها در مسأله واحد تبدیل کاتالیستی

نماد	عناصر	خوشه شکست
UTF	نوسان دمای ورودی یونیفایندر	اختلال دمای سیستم (TD)
PTF1	نوسان دمای ورودی راکتور ۱	
PTF2	نوسان دمای ورودی راکتور ۲	
PTF3	نوسان دمای ورودی راکتور ۳	
SPF	نوسان فشار برج عریان‌کننده	اختلال فشار سیستم (PD)
DPF	نوسان فشار برج جداکننده	
NCD	دی‌اکتیو شدن کاتالیست در حالت نرمال	افت سطح فعالیت کاتالیست (CAD)
PCD	دی‌اکتیو شدن کاتالیست در اثر مسمومیت	
VUE	عدم تناسب آب و کلور	

این سطح، سطح راهبردی می‌باشد؛ زیرا نقشی اساسی در تصمیم‌گیری ایفا می‌کند و در عین حال واسطه بین سطح اول و سوم مدل نیز می‌باشد. در سطح سوم گزینه‌های مدل بیان می‌شوند که در این‌جا مشتمل بر شدت، وقوع و شناسایی است. در گام بعد به بررسی انواع وابستگی‌ها و مقایسات در نمونه بررسی شده پرداخته می‌شود. شناسایی وابستگی‌ها و

انجام مقایسات زوجی به وسیله اعضای گروه صاحب نظر صورت گرفته است.

## ۷- تعیین وابستگی‌ها و ماتریس مقایسات زوجی:

۷-۱- ماتریس مقایسات زوجی برای هر یک از خوشه‌های شکست

در این قسمت برای هر خوشه با توجه به هدف مسأله (که تعیین اولویت ریسک‌زایی می‌باشد، یک ماتریس مقایسات زوجی تشکیل می‌شود. در این ماتریس عناصر هر خوشه نسبت به یکدیگر مقایسه می‌شوند. نمونه‌ای از سؤال پرسیده شده در این قسمت به این شرح می‌باشد؛ در جهت تعیین اولویت ریسک‌زایی افت سطح فعالیت کاتالیست، میزان ارجحیت نسبی دی‌اکتیو شدن کاتالیست در حالت نرمال (NCD) در مقایسه با دی‌اکتیو شدن در اثر مسمومیت (PCD) تا چه اندازه می‌باشد؟ از آنجا که سه خوشه موجود است، ۳ ماتریس مقایسات زوجی خواهیم داشت (جدول ۹). در شکل ۶ ماتریس خوشه شکست افت سطح فعالیت کاتالیست نشان داده شده است.

شکل ۶ ماتریس مقایسات زوجی عناصر خوشه شکست افت فعالیت کاتالیست

جدول ۹ ماتریس مقایسات زوجی و اوزان نسبی عناصر در خوشه افت فعالیت کاتالیست

CAD	NCD	PCD	VUE	WEIGHT
NCD	۱	۰/۱۲۵	۰/۲	۰/۲۷۱۸
PCD	۸	۱	۳	۰/۶۶۱۲
VUE	۵	۰/۳۳	۱	۰/۰۶۷۰

### ۷-۲- ماتریس مقایسات زوجی برای وابستگی‌های بیرونی

هر خوشه شامل تعدادی عنصر است. و از آنجا که در عالم واقع برخی از این عناصر با یکدیگر رابطه دارند؛ در این صورت در اینجا وابستگیهای بیرونی برای نشان دادن رابطه بین این عناصر ملاک قرار می‌گیرند. برای نمونه سؤال پرسیده شده در اینجا برای مقایسه زوجی بین عناصر به شرح زیر است؛ در جهت کنترل نوسان دمای ورودی راکتور ۱ (PTF۱)، میزان ارجحیت نسبی عدم تناسب آب و کلرور (VUE) در مقایسه با دی‌اکتئو شدن کاتالیست (PCD) در اثر مسمومیت تا چه اندازه می‌باشد؟ در کل با توجه به وابستگی‌های ترسیم شده در مدل ما ۱۲ ماتریس مقایسات زوجی برای نشان دادن مقایسات خواهیم داشت.

### ۷-۳- ماتریس مقایسات زوجی بین وابستگیهای درونی خوشه‌های شکست

با توجه به اینکه تمامی روابط در درون خوشه‌ها با عنوان وابستگی‌های درونی تشریح می‌شوند، در این مرحله یک سری مقایسات زوجی بین عناصر درون هر خوشه صورت می‌پذیرد. یک کمان حلقوی در شکل ۵ چنین وابستگی‌هایی را نشان می‌دهد. در چنین حالتی سؤال پرسیده شده برای مقایسات زوجی عوامل درون هر خوشه به این صورت است؛ در جهت کنترل دمای ورودی یونیفاینر (UTF) میزان ارجحیت نسبی نوسان دمای ورودی راکتور ۱ (PTF۱) در مقایسه با نوسان دمای ورودی راکتور ۲ (PTF۲) تا چه اندازه می‌باشد؟ از آنجا که تنها یک خوشه در نمونه بررسی شده وابستگی‌های درونی دارد، در این صورت یک ماتریس مقایسه زوجی در این مرحله به دست می‌آید.

### ۷-۴- ماتریس مقایسات زوجی برای گزینه‌ها

در این قسمت به بررسی گزینه‌ها پرداخته می‌شود. با توجه به اینکه تمامی عناصر در ارزیابی گزینه‌های مدل تأثیرگذارند، در این صورت به ازای تمامی عناصر برای ارزیابی گزینه‌ها ماتریس مقایسات زوجی وجود خواهد داشت؛ یعنی در این قسمت ۹ ماتریس مشاهده خواهد شد زوجی خواهیم بود.

### ۸- تشکیل ابر ماتریس و محاسبه وزن پارامترها

پس از انجام مقایسات زوجی میان گزاره‌های تصمیم (خوشه‌ها و عناصر) با جایگذاری

اوزان نسبی گزاره‌ها در یک ماتریس واحد، ابرماتریس غیرموزون (اولیه) تشکیل می‌شود. همان‌طور که در جدول ۱۰ مشاهده می‌شود، سطر و ستون این ماتریس را خوشه‌ها و عناصر مربوط به آنها تشکیل می‌دهند. مؤلفه‌های این ماتریس وزن عنصر متناظر در سطر را نزد عنصر متناظر در ستون نشان می‌دهد. به عنوان مثال، مقادیر ۰/۲۷۱۸، ۰/۶۶۱۲، ۰/۰۶۷ در سطرهای مربوط به عناصر NCD، PCD، VUE، وزن‌های نسبی آنها را نزد عامل CAD از خوشه هدف (RP) مشخص می‌کند.

جدول ۱۰ ابرماتریس غیرموزون (اولیه)

UNWEIGHTED	ALTERNATIVES	ALTERNATIVES			RP			CAD			PD		TD			
		OCCURRENCE	DETECTION	SEVERITY	CAD	PD	TD	NCD	PCD	VUE	DPF	SPF	PTF1	PTF2	PTF3	UTF
ALTERNATIVES	OCCURRENCE	./.....	./.....	./.....	./.....	./.....	./.....	./۲۱۰۹	./۲۱۰۹	./۳۳۳۱	./۲۵۸۳	./۲۰۸۹	./۳۴۲۰	./۳۳۳۳	./۳۳۳۳	./۳۳۳۱
	DETECTION	./.....	./.....	./.....	./.....	./.....	./.....	./۰۸۴۲	./۷۰۴۹	./۵۹۹۵	./۱۰۴۷	./۲۴۰۳	./۵۷۶۹	./۳۳۳۳	./۳۳۳۳	./۰۹۸۴
	SEVERITY	./.....	./.....	./.....	./.....	./.....	./.....	./۷۰۴۹	./۰۸۴۱	./۰۹۷۴	./۶۳۷۰	./۵۴۹۹	./۰۸۱۱	./۳۳۳۳	./۳۳۳۳	./۵۶۹۵
RP	CAD	./.....	./.....	./.....	./.....	./.....	./.....	./.....	./.....	./.....	./.....	./.....	./.....	./.....	./.....	./.....
	PD	./.....	./.....	./.....	./.....	./.....	./.....	./.....	./.....	./.....	./.....	./.....	./.....	./.....	./.....	./.....
	TD	./.....	./.....	./.....	./.....	./.....	./.....	./.....	./.....	./.....	./.....	./.....	./.....	./.....	./.....	./.....
CAD	NCD	./.....	./.....	./.....	./.....	./.....	./.....	./.....	./.....	./.....	./۲۲۵۶	./۱۷۹۴	./۳۴۴۵	./۳۳۳۳	./۳۳۳۳	./۰۶۷۰
	PCD	./.....	./.....	./.....	./.....	./.....	./.....	./.....	./.....	./.....	./۶۷۷۵	./۶۷۸۲	./۵۴۶۹	./۳۳۳۳	./۳۳۳۳	./۲۷۱۸
	VUE	./.....	./.....	./.....	./.....	./.....	./.....	./.....	./.....	./.....	./۰۹۶۹	./۱۴۲۴	./۱۰۸۵	./۳۳۳۳	./۳۳۳۳	./۶۶۱۲
PD	DPF	./.....	./.....	./.....	./.....	./.....	./.....	./.....	./.....	./.....	./.....	./.....	./۲۰۰۰	./۳۳۳۳	./۳۳۳۳	./۲۵۰۰
	SPF	./.....	./.....	./.....	./.....	./.....	./.....	./.....	./.....	./.....	./.....	./.....	./۸۰۰۰	./۶۶۶۷	./۶۶۶۷	./۷۵۰۰
TD	PTF1	./.....	./.....	./.....	./.....	./.....	./۵۳۷۸	./.....	./.....	./.....	./۳۰۰۱	./۲۵۵۳	./.....	./۷۵۸۲	./۵۶۹۵	./۳۳۳۳
	PTF2	./.....	./.....	./.....	./.....	./.....	./۱۰۸۴	./.....	./.....	./.....	./۵۰۰۰	./۰۲۹۴	./۳۳۳۳	./.....	./۳۳۳۱	./۳۳۳۳
	PTF3	./.....	./.....	./.....	./.....	./.....	./۰۸۹۳	./.....	./.....	./.....	./۰۵۰۰	./۰۲۹۴	./۳۳۳۳	./۱۵۱۲	./.....	./۳۳۳۳
	UTF	./.....	./.....	./.....	./.....	./.....	./۳۷۱۴	./.....	./.....	./.....	./۵۹۹۹	./۷۰۵۸	./۳۳۳۳	./۰۹۰۵	./۰۹۷۴	./.....

پس از شکل‌گیری ابرماتریس ناموزون، لازم است این ابرماتریس موزون شود. در ابرماتریس موزون جمع هر ستون برابر یک خواهد شد. برای این کار عناصر هر یک از بلوک‌ها در ابرماتریس غیرموزون در وزن آن بلوک ضرب می‌شوند جدول ۱۱ جدول ۱۲ وزن‌های نسبی بلوک‌ها را نسبت به هم نشان می‌دهد.



جدول ۱۱ ابرماتریس موزون

WEIGHTED	ALTERNATIVES	ALTERNATIVES			RP			CAD			PD		TD				
		OCCURRENCE	DETECTION	SEVERITY	CAD	PD	TD	NCD	PCD	VUE	DPF	SPF	PTF1	PTF2	PTF3	UTF	
ALTERNATIVES	OCCURRENCE	./.....	./.....	./.....	./.....	./.....	./.....	./.....	./.....	./.....	./.....	./.....	./.....	./.....	./.....	./.....	./.....
	DETECTION	./.....	./.....	./.....	./.....	./.....	./.....	./.....	./.....	./.....	./.....	./.....	./.....	./.....	./.....	./.....	./.....
	SEVERITY	./.....	./.....	./.....	./.....	./.....	./.....	./.....	./.....	./.....	./.....	./.....	./.....	./.....	./.....	./.....	./.....
RP	CAD	./.....	./.....	./.....	./.....	./.....	./.....	./.....	./.....	./.....	./.....	./.....	./.....	./.....	./.....	./.....	./.....
	PD	./.....	./.....	./.....	./.....	./.....	./.....	./.....	./.....	./.....	./.....	./.....	./.....	./.....	./.....	./.....	./.....
	TD	./.....	./.....	./.....	./.....	./.....	./.....	./.....	./.....	./.....	./.....	./.....	./.....	./.....	./.....	./.....	./.....
CAD	NCD	./.....	./.....	./.....	./.....	./.....	./.....	./.....	./.....	./.....	./.....	./.....	./.....	./.....	./.....	./.....	./.....
	PCD	./.....	./.....	./.....	./.....	./.....	./.....	./.....	./.....	./.....	./.....	./.....	./.....	./.....	./.....	./.....	./.....
	VUE	./.....	./.....	./.....	./.....	./.....	./.....	./.....	./.....	./.....	./.....	./.....	./.....	./.....	./.....	./.....	./.....
PD	DPF	./.....	./.....	./.....	./.....	./.....	./.....	./.....	./.....	./.....	./.....	./.....	./.....	./.....	./.....	./.....	./.....
	SPF	./.....	./.....	./.....	./.....	./.....	./.....	./.....	./.....	./.....	./.....	./.....	./.....	./.....	./.....	./.....	./.....
TD	PTF1	./.....	./.....	./.....	./.....	./.....	./.....	./.....	./.....	./.....	./.....	./.....	./.....	./.....	./.....	./.....	./.....
	PTF2	./.....	./.....	./.....	./.....	./.....	./.....	./.....	./.....	./.....	./.....	./.....	./.....	./.....	./.....	./.....	./.....
	PTF3	./.....	./.....	./.....	./.....	./.....	./.....	./.....	./.....	./.....	./.....	./.....	./.....	./.....	./.....	./.....	./.....
	UTF	./.....	./.....	./.....	./.....	./.....	./.....	./.....	./.....	./.....	./.....	./.....	./.....	./.....	./.....	./.....	./.....

جدول ۱۲ اوزان نسبی بلوک‌های مدل

CLUSTER	ALTERNATIVES	RP	CAD	PD	TD
ALTERNATIVES	./.....	./.....	./.....	./.....	./.....
RP	./.....	./.....	./.....	./.....	./.....
CAD	./.....	./.....	./.....	./.....	./.....
PD	./.....	./.....	./.....	./.....	./.....
TD	./.....	./.....	./.....	./.....	./.....

در گام نهایی، ابرماتریس موزون به دست آمده آن قدر به توان‌های بالا رسانده می‌شود که اختلاف محسوسی میان مؤلفه‌های سطرهای آن دیده نشود. این ماتریس، ابرماتریس نهایی ذکر می‌شود (جدول ۱۳). در این مقاله، مراحل که مربوط به روش ANP بوده‌اند، با استفاده از نرم‌افزار SUPER DECISION انجام شده‌اند.



جدول ۱۳ ابرماتریس نهایی

LIMITED	ALTERNATIVES	ALTERNATIVES			RP			CAD			PD		TD			
		OCCURRENCE	DETECTION	SEVERITY	CAD	PD	TD	NCD	PCD	VUE	DPF	SPF	PTF1	PTF2	PTF3	UTF
ALTERNATIVES	OCCURRENCE	0.0000	0.0000	0.0000	0.0000	0.1443	0.1443	0.0000	0.0000	0.0000	0.1443	0.1443	0.1443	0.1443	0.1443	0.1443
	DETECTION	0.0000	0.0000	0.0000	0.0000	0.2034	0.2034	0.0000	0.0000	0.0000	0.2034	0.2034	0.2034	0.2034	0.2034	0.2034
	SEVERITY	0.0000	0.0000	0.0000	0.0000	0.6337	0.6337	0.0000	0.0000	0.0000	0.6337	0.6337	0.6337	0.6337	0.6337	0.6337
RP	CAD	0.0000	0.0000	0.0000	0.0000	0.0000	0.0000	0.0000	0.0000	0.0000	0.0000	0.0000	0.0000	0.0000	0.0000	0.0000
	PD	0.0000	0.0000	0.0000	0.0000	0.0000	0.0000	0.0000	0.0000	0.0000	0.0000	0.0000	0.0000	0.0000	0.0000	0.0000
	TD	0.0000	0.0000	0.0000	0.0000	0.0000	0.0000	0.0000	0.0000	0.0000	0.0000	0.0000	0.0000	0.0000	0.0000	0.0000
CAD	NCD	0.0000	0.0000	0.0000	0.0000	0.3374	0.3374	0.0000	0.0000	0.0000	0.3374	0.3374	0.3374	0.3374	0.3374	0.3374
	PCD	0.0000	0.0000	0.0000	0.0000	0.866	0.866	0.0000	0.0000	0.0000	0.866	0.866	0.866	0.866	0.866	0.866
	VUE	0.0000	0.0000	0.0000	0.0000	0.472	0.472	0.0000	0.0000	0.0000	0.472	0.472	0.472	0.472	0.472	0.472
PD	DPF	0.0000	0.0000	0.0000	0.0000	0.200	0.200	0.0000	0.0000	0.0000	0.200	0.200	0.200	0.200	0.200	0.200
	SPF	0.0000	0.0000	0.0000	0.0000	0.718	0.718	0.0000	0.0000	0.0000	0.718	0.718	0.718	0.718	0.718	0.718
TD	PTF1	0.0000	0.0000	0.0000	0.0000	0.059	0.059	0.0000	0.0000	0.0000	0.059	0.059	0.059	0.059	0.059	0.059
	PTF2	0.0000	0.0000	0.0000	0.0000	0.294	0.294	0.0000	0.0000	0.0000	0.294	0.294	0.294	0.294	0.294	0.294
	PTF3	0.0000	0.0000	0.0000	0.0000	0.629	0.629	0.0000	0.0000	0.0000	0.629	0.629	0.629	0.629	0.629	0.629
	UTF	0.0000	0.0000	0.0000	0.0000	0.629	0.629	0.0000	0.0000	0.0000	0.629	0.629	0.629	0.629	0.629	0.629

مقادیر ۰/۱۴۴۳، ۰/۲۵، ۰/۱۶۲۷، به ترتیب در سطرهاى وقوع، شناسایی و شدت از خوشه گزینه‌ها، وزن‌های نرمالیزه نشده پارامترها اتلاق می‌شوند. با استفاده از فرمول اصلاحی، وزن پارامترها را به صورت زیر خواهد بود:

$$a_1 = 0.1627 \text{ وزن نرمالیزه نشده پارامتر شدت} \quad W_1(\alpha) = \frac{3 \times 0.1627}{0.557} = 0.876$$

$$a_2 = 0.1443 \text{ وزن نرمالیزه نشده پارامتر وقوع} \quad W_2(\beta) = \frac{3 \times 0.1443}{0.557} = 0.777$$

$$a_3 = 0.25 \text{ وزن نرمالیزه نشده پارامتر شناسایی} \quad W_3(\gamma) = \frac{3 \times 0.25}{0.557} = 1.346$$

$$\text{جمع اوزان} = 0.557 \cdot a_3 + a_2 + a_1$$

### ۹- محاسبه RPN برای هر عامل شناسایی شده

برای محاسبه نمره اولویت ریسک هر یک از عامل‌های شناسایی شده، درجه پارامترهای شدت، وقوع و شناسایی با لحاظ وزن به دست آمده برای هر یک با استفاده از فرمول جدید

RPN محاسبه شده است.

جدول ۱۴ محاسبه نمره اولویت ریسک و تعیین اولویت عامل های شکست شناسایی شده

اولویت	RPN	علل بالقوه شکست	الگوی بالقوه شکست	ردیف
۷	۲۶/۹۳۵	نوسان دمای ورودی یونیفاینر	اختلال دمای سیستم	۱
۵	۷۰/۱۱	نوسان دمای ورودی راکتور ۱		
۶	۶۰/۸۴	نوسان دمای ورودی راکتور ۲		
۶	۶۰/۸۴	نوسان دمای ورودی راکتور ۳		
۲	۱۰۴/۹۹	نوسان فشار برج عریان کننده	اختلال فشار سیستم	۲
۳	۸۸/۲۸	نوسان فشار برج جداکننده		
۸	۲۰/۱۲	دی اکسید شدن کاتالیست در حالت نرمال	افت سطح فعالیت کاتالیست	۳
۱	۱۲۰/۹۹	دی اکسید شدن کاتالیست در اثر مسمومیت		
۴	۷۹/۰۳	عدم تناسب آب و کلرور		

به عنوان مثال در مورد اول، نمره اولویت ریسک ۲۶/۹۳۵ از طریق رابطه زیر حاصل شده است:

$$۸۰/۸۷۶ \times ۲۰/۷۷۷ \times ۲۱/۳۴۶ = ۲۶/۹۳۵$$

ذکر این نکته لازم است که نمره های اولویت از سقف ۱۰۰۰ مد نظر قرار می گیرند. در این مورد خاص، به دلیل اینکه جامعه تحت بررسی در زمینه شیمیایی فعالیت دارد، به طبع باید از قابلیت اطمینان بالایی برخوردار باشد. بنابراین نمره های اولویت ریسک درصد پائینی از سقف ممکن را به خود اختصاص داده اند. در مرحله بعد سعی خواهد شد با اتخاذ تمهیداتی تا حد امکان (یک) نمره اولویت ریسک برای عامل ها کاهش پیدا کند.

## ۱۰- انجام اقدامات اصلاحی

اقدامات اصلاحی آن دسته فعالیت‌هایی را شامل می‌شود که برای حذف یا کاهش عامل یا عامل‌های بالقوه شکست صورت می‌پذیرند. به روشنی در اتخاذ تصمیمات در مورد انجام اقدامات اصلاحی، تقدم با عامل‌هایی است که از اولویت ریسک‌زایی بیشتری برخوردار هستند. پس از اصلاح آنها و در گام بعد پرداختن به عامل‌های مخاطره‌آمیز دارای اولویت کمتر، منطقی خواهد بود.

در مورد عامل دارای اولویت اول، یعنی دی‌اکتیو شدن کاتالیست در اثر مسمومیت با شناخت از ماهیت عمل واحد یونیفاینر و ارتباط این واحد و واحد تحت بررسی (واحد پلاتفرمر)، تقویت کنترل بر این واحد که ماهیت عمل آن سم‌زدایی است و یا برپایی سیستم کنترل سموم پیش از ورود به واحد پلاتفرمر تأثیرگذار شناخته شد. عامل‌های دوم و سوم از نظر اهمیت، عواملی هستند که با اختلال در فشار سیستم مرتبط هستند؛ استفاده از سیستم‌های پیشرفته تنظیم دریچه‌های تثبیت فشار، اعمال کنترل بیشتر بر دمای سیستم از جمله مواردی هستند که در کاهش مخاطره‌آمیزی اختلال در فشار ثمربخش تشخیص داده شدند. در مورد عامل‌های دیگر با لحاظ سطح اولویت آنها، اقدامات مقتضی قابل پیگیری است. اما در کل آنچه بیشترین خطرپذیری را برای واحد تحت بررسی رقم می‌زند، به نوعی فاکتورهای برون واحدی هستند. تشکیل گروهی کوچک متشکل از کارشناسان و اپراتورهای واحدهای مرتبط و آگاه‌سازی آنها نسبت به عوامل و اولویت‌های تخصیصی زمان بروز مشکل در فرایند برای حفظ استمرار و یا ارتقای عملکردی، بی‌شک تأثیر محسوسی خواهد داشت.

## ۱۱- نتیجه‌گیری

روش ANP-FMEA ابزار پیشرفته‌ای برای تحلیل ریسک است که دارای منطقی ساده و بدیع می‌باشد. این روش بر مبنای تکنیک FMEA بنا نهاده شده و برای سازگاری بیشتر با دنیای واقعی تعدیل پیدا کرده است. با تلفیق صورت گرفته، روش ANP-FMEA ارزش بیشتری در فرایند مدیریت ریسک به دست می‌دهد. نبود توجه به ارتباط متقابل عوامل سبب ریسک و لحاظ وزن یکسان برای پارامترهای FMEA می‌تواند تا حد زیادی از اثربخشی اقدامات اصلاحی بکاهد؛ این نقیصه در پرتوی به‌کارگیری روش ANP برطرف می‌شود. ANP-FMEA مفهوم

ساده نمره اولویت ریسک را گسترش داده و برای پارامترهای FMEA در قالب توان، اهمیت‌های متفاوتی قایل است. مقدار RPN حاصل با شرایط سیستمی که در آن به‌کار گرفته می‌شود، سازگاری بهتری خواهد داشت.

جدول ۱۵ مقادیر RPN و اولویت عوامل بالقوه شکست را در دو روش FMEA و ANP-FMEA در قیاس با هم نشان می‌دهد.

جدول ۱۵ مقادیر RPN و اولویت عامل‌های بالقوه شکست در دو روش FMEA و ANP-FMEA

اولویت		RPN		علل بالقوه شکست
ANP-FMEA	FMEA	ANP-FMEA	FMEA	
۷	۶	۲۶/۹۳۵	۳۶	نوسان دمای ورودی یونیفایزر
۵	۴	۷۰/۱۱	۱۰۸	نوسان دمای ورودی راکتور ۱
۶	۵	۶۰/۸۴	۹۰	نوسان دمای ورودی راکتور ۲
۶	۵	۶۰/۸۴	۹۰	نوسان دمای ورودی راکتور ۳
۲	۲	۱۰۴/۹۹	۱۳۵	نوسان فشار برج عریان‌کننده
۳	۴	۸۸/۲۸	۱۰۸	نوسان فشار برج جداکننده
۸	۶	۲۰/۱۲	۳۶	دی‌اکتیو شدن کاتالیست در حالت نرمال
۱	۱	۱۲۰/۹۹	۱۶۲	دی‌اکتیو شدن کاتالیست در اثر مسمومیت
۴	۳	۷۹/۰۳	۱۲۶	تناسب نداشتن آب و کلرور

با ملاحظه جدول فوق، یافته‌های زیر در مورد تفاوت و انطباق روش‌های FMEA و ANP-FMEA قابل بیان خواهد بود:

۱- مقادیر RPN مربوط به ANP-FMEA از مقادیر FMEA کوچکتر هستند. این امر نشان می‌دهد که در صورت اعمال وزن‌های درست برای هر یک از پارامترها، درجه ریسک‌زایی آنها از آنچه که به نظر می‌رسد، کمتر خواهد بود. به این مفهوم که گاه در یک الگوی شکست، انجام اقدام اصلاحی روی یک پارامتر (آن که وزن بیشتری دارد؛ به‌طور مثال شناسایی) از اعمال اقدامات اصلاحی اضافی روی پارامترهای کمتر ریسک‌زای دیگر در جهت

رسیدن به سطح ریسک پایین‌تر جلوگیری می‌کند؛

۲- در اولویت‌های بالاتر (۲ و ۱)، نتایج هر دو روش تقریباً یکسان هستند. با این مفهوم که ANP-FMEA برای اولویت‌های پایین‌تر درجه خطرپذیری‌زایی پایین‌تری قابل می‌شود و یا به عبارت دیگر، ANP-FMEA به دنبال عواملی می‌شود که با رفع آنها اطمینان بیش‌تری حاصل شود؛

۳- حساسیت ANP-FMEA در تمیز اولویت عوامل بالقوه شکست بیشتر است. در FMEA دو عامل با اولویت ۴، دو عامل با اولویت ۵ و دو عامل با اولویت ۶ وجود دارند. در حالی که در ANP-FMEA تنها دو عامل، آن هم با اولویت بالای ۶ با هم مشترک هستند؛ یعنی ANP-FMEA می‌تواند عوامل شکست را در قیاس با FMEA بهتر از هم تمیز دهد؛ از منظری دیگر، ANP-FMEA می‌تواند باعث ایجاد کلاسه‌بندی‌هایی برای RPN شود؛ یعنی بسته به زمینه‌ای که در آن به‌کار گرفته می‌شود می‌توان طبقات جداگانه‌ای را برای آن در نظر گرفت. به این صورت که به فرض یک صنعت معین از دامنه به‌خصوصی از وزن‌ها برای پارامترهای روش بهره‌برد تا اقدامات اصلاحی متناسب با آن حوزه کاری، کارا تر و مؤثرتر واقع شوند.

و در نهایت، FMEA روشی مبتنی بر کار گروهی است که نیازمند آشنایی، آگاهی و علاقه‌مندی جمعی از صاحب‌نظران و توانایی آنها در انجام فعالیت به صورت یک گروه کاراست. همین امر و هماهنگی‌های لازم در این جهت می‌تواند باعث ایجاد محدودیت در مسیر انجام روش شود.

در این مقاله سعی شده است تا دو مورد از کاستی‌های روش FMEA با بهره‌گیری از روش ANP پاسخ داده شود. همان‌گونه که در بخش ابتدایی مقاله بحث شد، موارد چندی از سوی صاحب‌نظران به عنوان محدودیت‌های روش رایج FMEA بیان شدند. نظر به گستره وسیع استفاده از روش FMEA، هر تلاشی در جهت تکامل آن، می‌تواند ارزشمند واقع شود.

## ۱۲- منابع

- [1] Sinor M.C.; "The failure analysis matrix: A usable model for ranking solutions to failures in information systems"; Nova Southeastern University, 2000.

- [2] Seyed-Hosseini S.M., Safaei N., Asgharpour M.J.; “Reprioritization of failures in a system failure mode and effects analysis decision making trial and evaluation laboratory technique”; *University of Science and Technology*, 2005.
- [3] Stamatis D.H.; “FMEA from theory to execution”; 2nd ed., ASQ Quality Press, 2003.
- [4] Booth P.; “Failure modes and effects analysis: perils, pitfalls, and opportunity”; *ASQ’s Annual Quality Congress Proceeds*, 1999.
- [5] Shahin, A.; “Integration of FMEA and the KANO model: an exploratory examination”; University of Isfahan, 2003
- [6] Mohanty R.P., Agarwal R.; “A fuzzy ANP-based approach to R&D project selection: a case study”; *International of Production Research*, 2005
- [7] Taji K., Yousuke S.; “A group analytic network process for incomplete information”; Nagoya University, 2004.
- [8] Demirtas E.A., Ozden U.; “Analytic network process and multi-period goal programming integration in purchasing decisions”; Eskesehir Osmangazi University, 2007.
- [۹] دبیری غ.، ودایع خیری ح.؛ آنالیز حالات بالقوه خرابی و آثار آن؛ مفاهیم و روش پیاده‌سازی، آتنا، ۱۳۸۳
- [۱۰] منقی ه.؛ مدیریت تولید و عملیات؛ آوای پاتریس، ۱۳۸۴.
- [۱۱] جعفرنژاد، ا.؛ مدیریت تولید و عملیات نوین؛ دانشکده مدیریت دانشگاه تهران، ۱۳۸۵.
- [12] Saaty, T.L.; “Fundamentals of the analytic network process”; ISAHP, 1999.
- [13] Bayazit, O.; “Use of analytic network process in vendor selection decisions”; *Benchmarking: An International Journal*, 2006.
- [14] Buyukyazici M., sucu M.; “The analytic hierarchy and analytic network processes”; *Hacettepe Journal of Mathematics and Statistics*, 2002.
- [15] Meade L.M., Sarkis J.; “Analyzing organizational project alternatives for agile manufacturing processes: an analytic network approach”; *International Journal of Production Research*, 1999.